

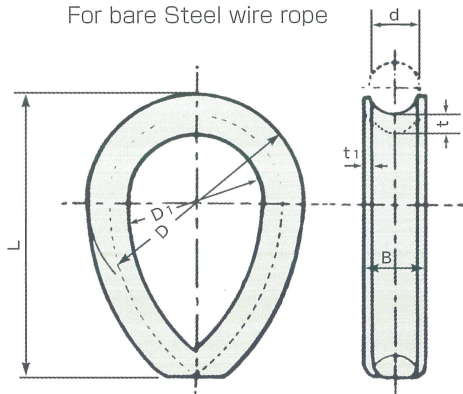
# Aシンブル

For bare Steel wire rope (B 2082 - 1967)



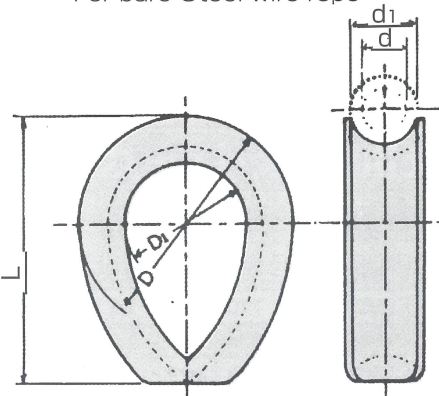
## A type(B 2802-1964)

For bare Steel wire rope



## A type(B 2802-1967)

For bare Steel wire rope



Aシンブル1964タイプも  
お問い合わせ下さい。

### 寸法表

単位=m/m

Size and Weights of A-type(B2802 - 1967タイプ)

| ワイヤー径<br>呼び | B  | t  | L   | D   | D1  | t1  | 参考重量<br>kg |
|-------------|----|----|-----|-----|-----|-----|------------|
| 6           | 8  | 3  | 36  | 27  | 16  | 1   | 0.02       |
| 8           | 10 | 4  | 50  | 36  | 22  | 1   | 0.04       |
| 9           | 11 | 4  | 54  | 40  | 25  | 1   | 0.05       |
| 10          | 13 | 4  | 62  | 45  | 28  | 1.5 | 0.06       |
| 12          | 15 | 5  | 68  | 54  | 34  | 1.5 | 0.09       |
| 14          | 17 | 6  | 78  | 61  | 38  | 1.5 | 0.14       |
| 16          | 20 | 7  | 92  | 72  | 44  | 2   | 0.19       |
| 18          | 22 | 7  | 100 | 75  | 48  | 2   | 0.27       |
| 20          | 24 | 8  | 112 | 86  | 54  | 2   | 0.39       |
| 22          | 27 | 9  | 122 | 95  | 60  | 2.5 | 0.51       |
| 24          | 29 | 10 | 136 | 105 | 65  | 2.5 | 0.63       |
| 26          | 31 | 10 | 144 | 110 | 70  | 2.5 | 0.88       |
| 28          | 33 | 11 | 156 | 120 | 75  | 2.5 | 1.1        |
| 30          | 35 | 12 | 166 | 130 | 80  | 2.5 | 1.3        |
| 32          | 38 | 13 | 180 | 140 | 85  | 3   | 1.6        |
| 34          | 40 | 14 | 186 | 145 | 90  | 3   | 2.1        |
| 36          | 42 | 14 | 196 | 150 | 95  | 3   | 2.4        |
| 38          | 44 | 15 | 205 | 160 | 100 | 3   | 2.8        |
| 40          | 46 | 16 | 220 | 170 | 105 | 3   | 3.2        |
| 42          | 50 | 17 | 232 | 180 | 110 | 4   | 3.7        |
| 44          | 52 | 18 | 242 | 190 | 115 | 4   | 4.2        |
| 46          | 54 | 18 | 252 | 195 | 120 | 4   | 4.8        |
| 48          | 56 | 19 | 260 | 205 | 125 | 4   | 5.4        |
| 50          | 58 | 20 | 274 | 215 | 130 | 4   | 6.2        |
| 55          | 65 | 22 | 310 | 235 | 142 | 5   | 8.3        |
| 60          | 70 | 26 | 335 | 255 | 155 | 5   | 11.3       |
| 65          | 75 | 27 | 358 | 276 | 168 | 5   | 14.5       |

※70以降はお問い合わせ下さい。  
※ステンレスは呼び26までです。

## 大型ホーサーシンブル



## 特殊シンブル(補強・バンド付)

特注のシンブルも制作可能です。

B・Cシンブルは都度お問い合わせ下さい。

